

현대일렉트릭 저압인버터

HiD500

다양한 부하기기에 적용 가능한 범용 인버터로 고품질, 고성능, 고신뢰성을 필요로 하는 산업/기계 설비 등의 모든 산업 환경에 정밀 속도 및 토크 제어를 제공합니다

- 전압 및 용량
- 3상 208~240V, 0.37~75kW
 - 3상 380~500V, 0.55~132kW



Capability 고성능

- 강력한 모터 제어 성능과 향상된 오토 튜닝 기술 (모터 급가감속 안정성 강화 및 기동 토크 성능 향상)

Connectivity 연계성

- 입력 전원 유연성 확대 및 고조파 저감 장치 (전 모델 DC Choke 내장, EMC C3 Class 기본 제공)

Convenience 편의성

- 그래픽 LCD 오퍼레이터 및 PC Tool 제공
- 펌웨어 업그레이드 기능, 다양한 통신 인터페이스

Credibility 신뢰성

- 운전자 안전 보호 기능 강화, 다양한 인증 획득
- 인버터 과열 보호 기능 등 운전자 사고 예방

사양 일람표

용량별 사양 일람표

적용모터 kW HP	220V급(208 ~ 240V)				440V급(380 ~ 500V)			
	프레임	모델명	중부하[A]	경부하[A]	프레임	모델명	중부하[A]	경부하[A]
0.37 0.5	FR1	HiD500-3L-0003-2	2.6	3.7	FR1	HiD500-3L-0002-5	1.8	2.6
0.55 0.75		HiD500-3L-0004-2	3.7	4.8		HiD500-3L-0003-5	2.6	3.4
0.75 1		HiD500-3L-0007-2	4.8	6.6		HiD500-3L-0004-5	3.4	4.8
1.1 1.5		HiD500-3L-0008-2	6.6	8		HiD500-3L-0006-5	4.8	6
1.5 2		HiD500-3L-0011-2	8	11		HiD500-3L-0008-5	6	8
2.2 3		HiD500-3L-0012-2	9.6	12.5		HiD500-3L-0009-5	8	9.6
3 4	FR2	HiD500-3L-0018-2	12.5	18	FR2	HiD500-3L-0012-5	9.6	12.2
3.7 5		HiD500-3L-0025-2	18	25		HiD500-3L-0016-5	12.2	16.3
5.5 7.5	FR3	HiD500-3L-0031-2	25	31	FR3	HiD500-3L-0023-5	16.3	23.2
7.5 10		HiD500-3L-0048-2	31	48		HiD500-3L-0031-5	23.2	31
11 15	FR4	HiD500-3L-0075-2	62	75	FR4	HiD500-3L-0038-5	31	38
15 20		HiD500-3L-0088-2	75	88		HiD500-3L-0046-5	38	46
18.5 25	FR5	HiD500-3L-0116-2	88	116	FR5	HiD500-3L-0061-5	46	61
22 30		HiD500-3L-0146-2	116	146		HiD500-3L-0074-5	61	74.5
30 40	FR6	HiD500-3L-0170-2	146	170	FR6	HiD500-3L-0090-5	74.5	90.3
37 50		HiD500-3L-0220-2	170	220		HiD500-3L-0106-5	90.3	106.7
45 60	FR6	HiD500-3L-0261-2	220	261	FR6	HiD500-3L-0152-5	106.7	152
55 75		HiD500-3L-0310-2	261	310		HiD500-3L-0170-5	152	170
75 100						HiD500-3L-0223-5	170	223
90 125						HiD500-3L-0264-5	223	264
110 150						HiD500-3L-0310-5	254	310
132 175								

프레임별 사양 일람표

프레임	외형치수 [mm] (W×H×D)	보호 등급	EMC 필터	DC 리액터	제동 초퍼	중량 [kg]	
						220V급	440V급
FR1	128×360×191					7.2	7.2
FR2	144×446×217	IP21				11.2	11.2
FR3	215×593×230		내장	내장	내장	17	18
FR4	255×695×288	IP20				37	40
FR5	300×783×369					59	63
FR6	381×875×396	IP00				90	97

별도 옵션 카드 일람표

옵션	기능 (채널 수)						
	디지털 입력	디지털 출력	아날로그입력	아날로그출력	릴레이 출력	온도 입력	통신
OTP1					3		
OTP2			1	2	1		
OTP3		2		1	1		
OTP4	6				3		
OTP5					2	1	
OTP6							Profibus-DP

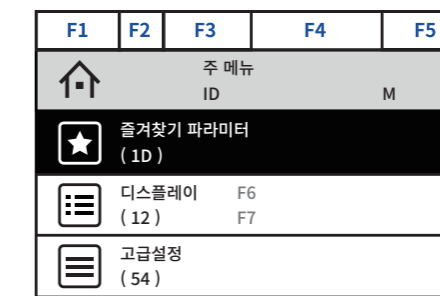
오퍼레이터 구성표

버튼 구성표



형상	기능	설명
BACK RESET	Back / Reset	메뉴 뒤로 가기, 편집 종료, 플트 리셋
FUNCT	Function	회전방향 변경, 제어페이지 접근
▲	Up	상방 스크롤, 입력값 증가
▼	Down	하방 스크롤, 입력값 감소
◀	Left	커서 좌측 이동
▶	Right	커서 우측 이동
▶◀	Start	기동 버튼
⊘	Stop	정지 버튼
OK	Ok	메뉴 입력 확정, 아이템 선택, 선택 확정
LOCAL REMOTE	Local / Remote	제어 입력 변경
?	Question	도움말
LED indicator	LED indicator	▶▶▶▶ (점멸): 준비/정지 ▶: 운전중 ◻: 플트

화면 구성표

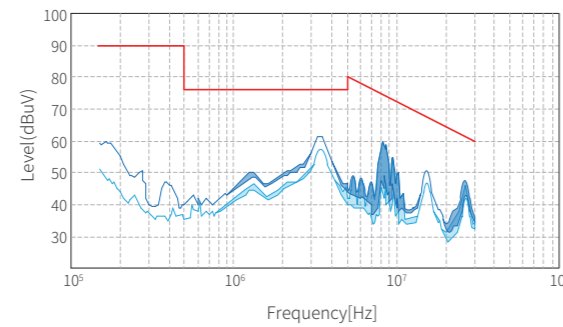
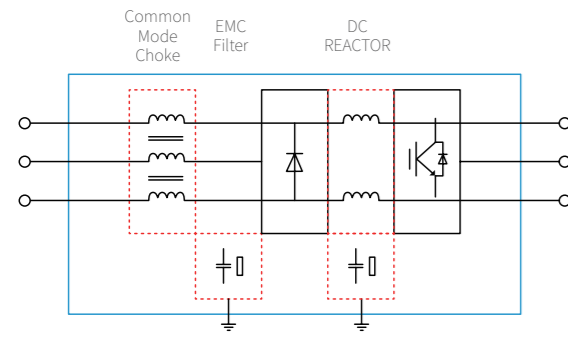
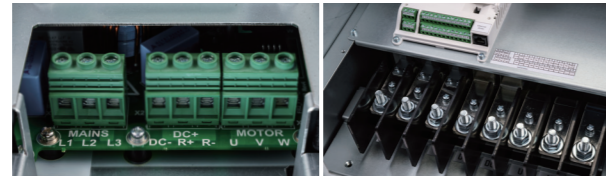


구역	기능	설명
F1	Run / Stop (Status)	Run / Stop 상태 표시
F2	Rotational Direction (Status)	모터 회전 방향 표시
F3	Ready (Status)	Ready / Not Ready / Fault 표시
F4	Alarm (Status)	Alarm / No Alarm 표시
F5	Control Page (Status)	제어 방법 표시 PC / IO / KEYPAD / FB
F6	Menu or Parameter Name	메뉴 / 파라미터 명
F7	Item Count	하부 메뉴 개수 표시
ID	Parameter (Reference)	선택된 파라미터 ID 표시
M	Menu (Reference)	선택된 메뉴 ID 표시

고조파 저감 능력 향상

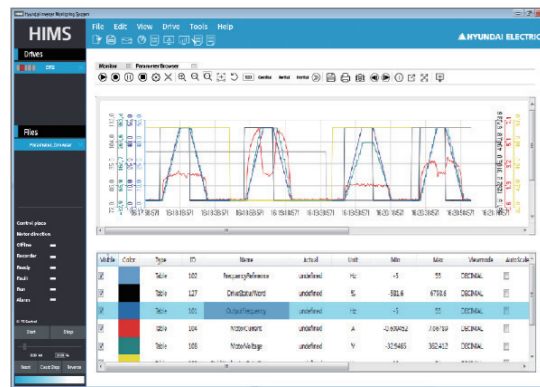
EMI/EMC 능력 향상 및 고조파 저감

- Common Mode Choke 제공 (~FR3)
- 전 모델 EMC C3 Class 기본 제공
- 전 모델 DC+, DC- 단 DC 리액터 내장



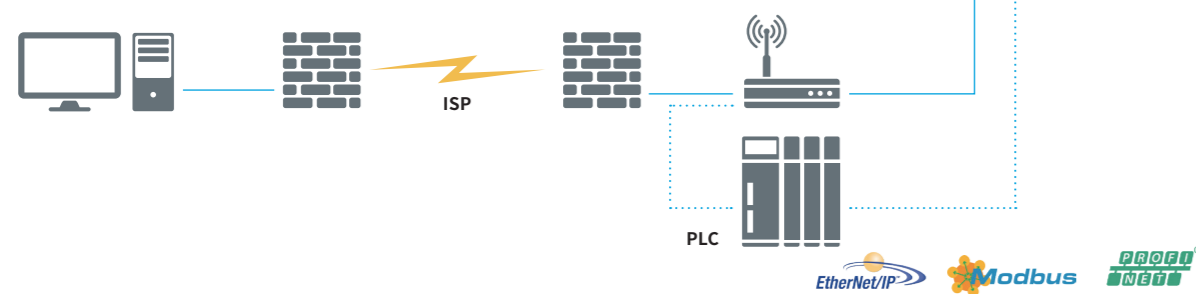
PC TOOL (HIMS) 성능 향상

- 별도의 계측 장비 없이 컴퓨터를 이용한 인버터 설정/제어/모니터링 기능 제공
- 손쉬운 펌웨어 업그레이드 기능 제공



다양한 통신 프로토콜 제공하여 제어 편의성 강화

- Modbus-RTU, Modbus-TCP, Ethernet-IP, Profinet IO



현대일렉트릭

분당사무소(영업) 경기도 성남시 분당구 분당로 55, 분당 퍼스트타워 5층 영업 Tel: (031)8006-6797~8 Fax: (031)8006-6898

국내지사

부산 부산광역시 사상구 가야대로 141 (기아자동차 부산서비스센터) 2층 Tel: (051)463-4382 Fax: (051)463-8843
 광주 광주광역시 서구 무진대로 966 (현대자동차빌딩) 4층 Tel: (062)368-9097 Fax: (062)366-9097

고객지원센터 전국 대표번호(서비스접수 및 기술문의) : 1544-5011 / service@hyundai-electric.com

분당(경인, 강원, 충청) 경기도 성남시 분당구 분당로 55, 분당 퍼스트타워 5층 Tel: (031)8006-6800 Fax: (031)8006-6898
 울산(영남, 해외) 울산광역시 동구 방어진순환도로 700 Tel: (052)202-7143 Fax: (052)202-8520
 광주(호남) 광주광역시 서구 무진대로 966 (현대자동차빌딩) 4층 Tel: (062)368-9097 Fax: (062)366-9097

서비스지점

서울 (주)태화기전 서울특별시 금천구 가산디지털2로 184 (백산경인디지털벨리 2차) 214호 Tel: (02)2113-0564 Fax: (02)2113-0567
 부천 대양코퍼레이션 경기도 부천시 석천로 397 (부천테크노파크생용3차) 103동 1008호 Tel: (032)666-4399 Fax: (03030)955-4399
 포천 (주)대한티아에스 경기도 포천시 호국로 1129 (자작동) Tel: (031)544-1771~3 Fax: (031)544-1776
 대구 건영기계(주) 대구광역시 달서구 성서공단로 50길 21 Tel: (053)256-8685 Fax: (053)586-3143
 부산 현대인버터 부산광역시 사상구 과감로 37 부산산업용품유통상가 24동 109호 Tel: (051)319-3036 Fax: (051)319-3038

www.hyundai-electric.com



High-Quality, High-Performance
Industrial Drive **HiD500**

현대일렉트릭 저압인버터

HYUNDAI ELECTRIC

