



Global Power Electronics Company

iMASTER U1

강력한 초소형 인버터

AD Advanced Drive Technology
motor control & power conversion

www.adtech21.com

본 사 / 공 장 : 경기도 안양시 동안구 별말로 56 (14059)
TEL : 031-459-5051 FAX : 031-459-5053 Email : service@adtech21.com

구 로 지 점 : 서울시 구로구 경인로 53길 15, 바동 1114호 (구로동 중앙유통단지 / 08217)
TEL : 02-2682-5051 FAX : 02-2682-5053

본 제품의 규격은 품질 개선을 위하여 예고없이 변경될 수 있으므로 제품 구입시 문의 바랍니다.

Printed in Korea



AD 에이디티

Simple & Easy to Use + General Purpose

Design	세련되고 심플한 디자인	+	Applications 다양한 용도로 활용
Compact	소형화로 공간절약 실현		
Operation	설치가 편리하고 간단한 조작		

최상의 퍼포먼스	강력한 토크	높은 신뢰성
<ul style="list-style-type: none"> 편리한 설치 PID 기능 내장 	<ul style="list-style-type: none"> V/F 제어 (Auto torque boost) 센서리스 벡터제어 강력한 저속 토크 (150% @ 1Hz) 	<ul style="list-style-type: none"> 다양한 규격인증 UL,CE,RoHS PCB 코팅 강화

식품, 교반

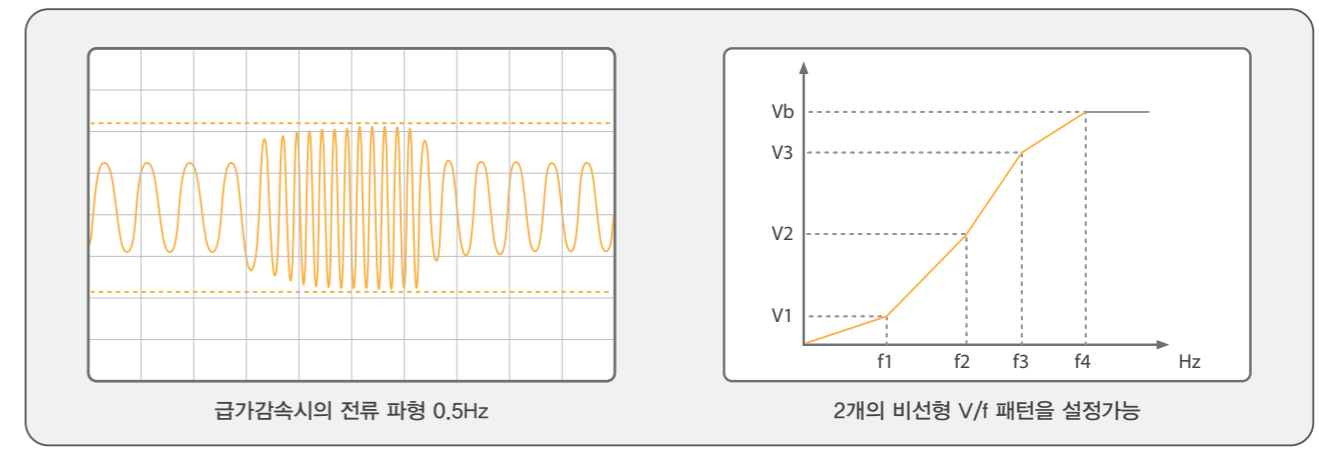
팬, 펌프

컨베이어

목공기계



■ 모터의 손실을 최소화 하는 제어 방식을 채택

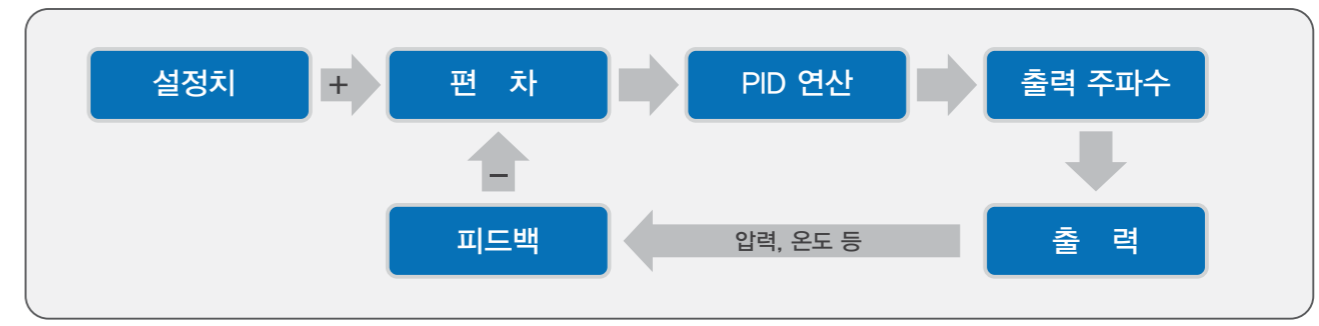


■ RS-485를 표준 탑재



■ PID 제어 기능을 탑재

PID제어 기능은 팬 · 펌프 용도에서의 제어장치 (Instrument) 등에 실측값과 목표값의 차이를 없애기 위해 이용되는 제어이며, 비례 동작(P), 적분 동작(I), 미분 동작(D)에 의한 온도 · 유량 · 압력 제어를 실시할 수 있습니다.



■ 다양한 기능

- 아날로그 입력 (0~10V)
- 아날로그 입력 (4~20mA)
- 다단주파수 (16단)
- Jog 운전

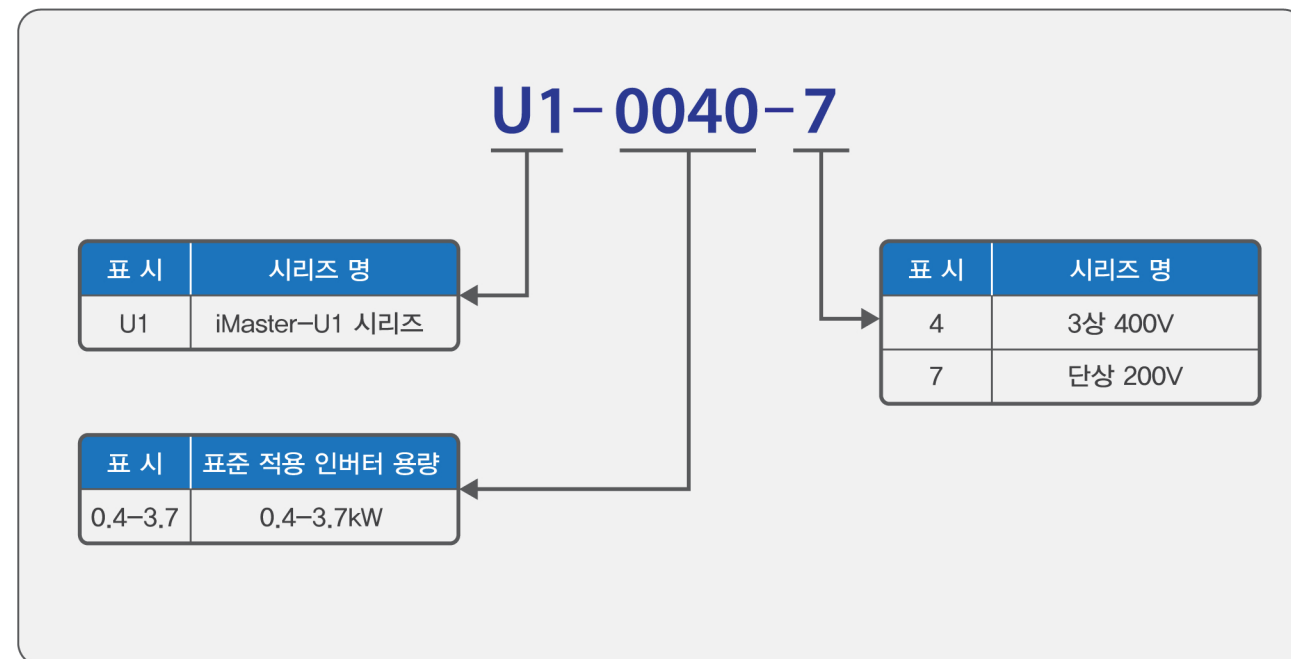
■ 대응 규격



■ 제품 기종

표준 적용 모터 [kW]	3상 400V 계열	단상 200V 계열
표준 사양		
0.4	U1-0040-4	U1-0040-7
0.75	U1-0075-4	U1-0075-7
1.5	U1-0150-4	U1-0150-7
2.2	U1-0220-4	U1-0220-7
3.7	U1-0370-4	

■ 모델명



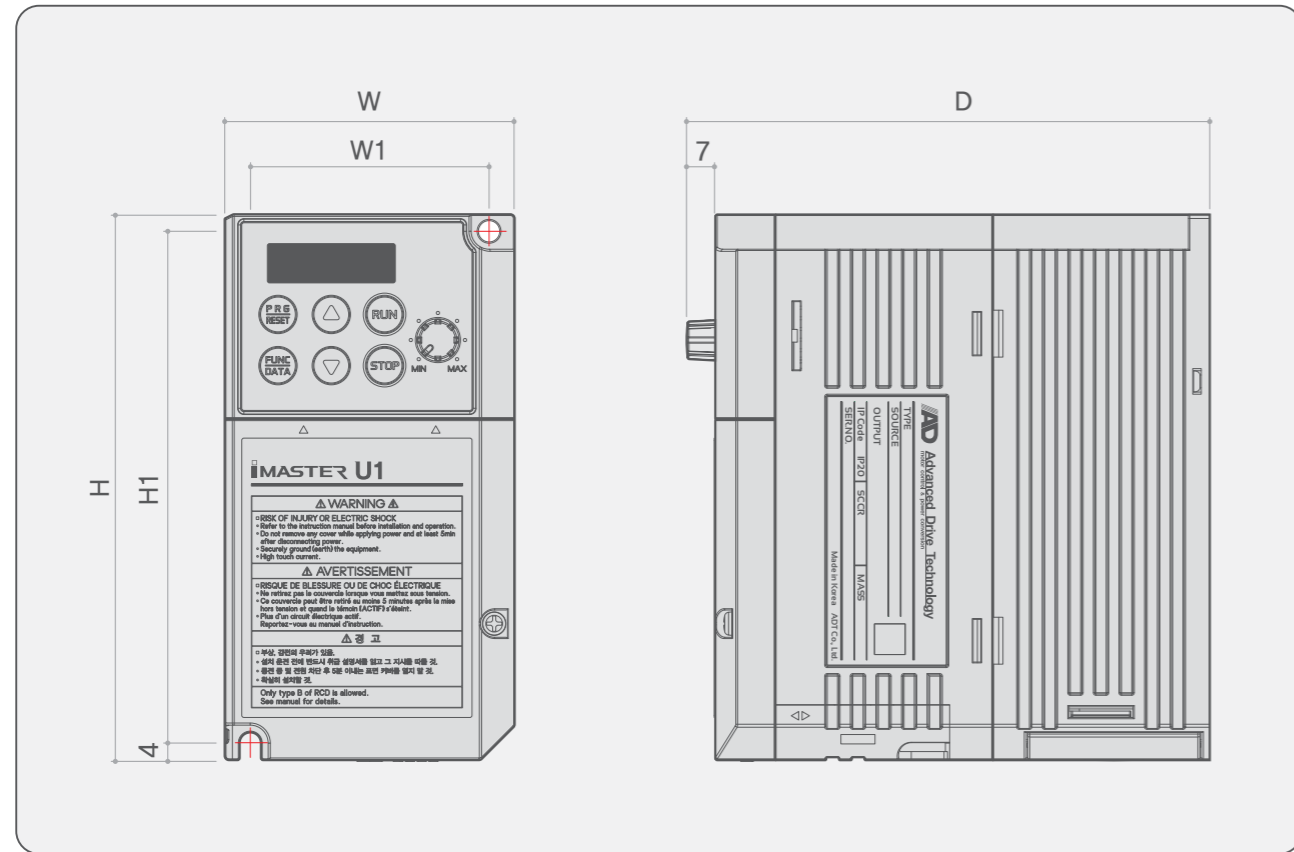
■ 3상 400V

항 목	사 양					
Type (U1-□□□□-4)	U1-0040-4	U1-0075-4	U1-0150-4	U1-0220-4	U1-0370-4	
표준 적용 모터 [kW]	0.4	0.75	1.5	2.2	3.7	
출력 정격	정격 전압 [V]					
	3상 380~480V (AVR 기능 부착)					
	정격 전류 [A]	1.8	2.5	4.3	6.3	10.5
	과부하 전류 정격	정격 출력 전류의 150% - 1min 정격 출력 전류의 200% - 0.5sec				
출력 주파수 [Hz]	주파수 폭 : 0.01~400Hz					
입력 정격	상수 전압 허용 변동					
	3상 380V~480V					
	주파수 [Hz]					
50/60Hz (변동폭 : ±5%)						
입력 전류 [A]	1.7	3.1	5.9	8.2	13	
제동 트랜지스터	내 장					
보호 구조	IP20 (IEC 60529), UL open type (UL50)					
냉각 방식	자연 냉각		FAN 냉각			
중 량 [kg]	0.8	0.8	0.9	0.9	1.3	

■ 단상 200V

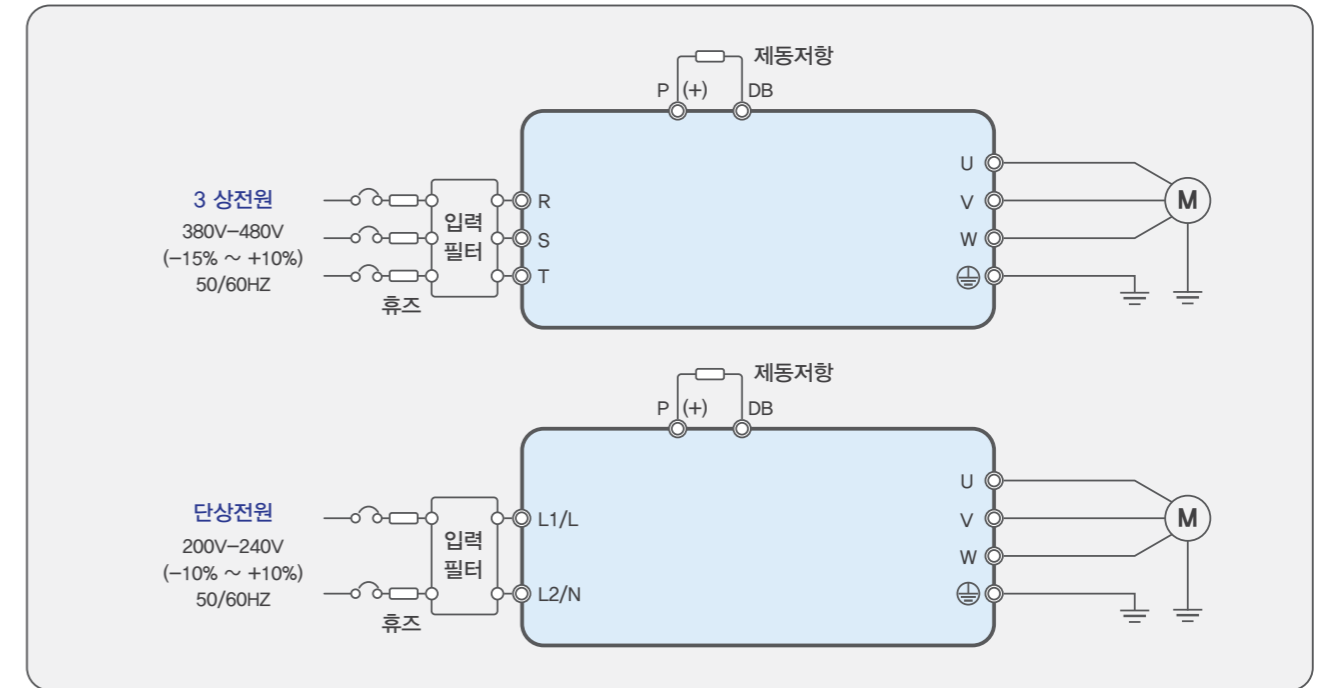
항 목	사 양				
Type (U1-□□□□-7)	U1-0040-7	U1-0075-7	U1-0150-7	U1-0220-7	
표준 적용 모터 [kW]	0.4	0.7	1.5	2.2	
출력 정격	정격 전압 [V]				
	3상 200~240V (AVR 기능 부착)				
	정격 전류 [A]	3.5	4.2	9.2	10
	과부하 전류 정격	정격 출력 전류의 150% - 1min 정격 출력 전류의 200% - 0.5sec			
출력 주파수 [Hz]	주파수 폭 : 0.01~400Hz				
입력 정격	상수 전압 허용 변동				
	단상 200V ~ 240V				
	주파수 [Hz]				
50/60Hz (변동폭 : ±5%)					
입력 전류 [A]	5.4	9.7	16.4	24	
제동 트랜지스터	내 장				
보호 구조	IP20 (IEC 60529), UL open type (UL50)				
냉각 방식	FAN 냉각				
중 량 [kg]	0.6	0.6	1.0	1.0	

■ 제품 치수



표준 적용 모터 [kW]	모 델 명	프레임	W(mm)	W1(mm)	H(mm)	H1(mm)	D(mm)
3-Phase 400V	0.4	U1-0040-4	108	96	128	120	146
	0.75	U1-0075-4					
	1.5	U1-0150-4					
	2.2	U1-0220-4					
Single-Phase 200V	0.4	U1-0040-7	68	56	128	120	123
	0.75	U1-0075-7					
	1.5	U1-0150-7	108	96	128	120	146
	2.2	U1-0220-7					

■ 주회로 접속도



■ 결선도

